



AValiação DE CONHECIMENTOS – PROVAS: OBJETIVA E DE REDAÇÃO

Nome do(a) Candidato(a): _____

Nº de Inscrição: _____ Curso: _____ Município: _____

Assinatura

PROCESSO SELETIVO 2022 – FORMA PARÁ

INSTRUÇÕES AO CANDIDATO

1. Confira se, além desta PROVA, você recebeu o CARTÃO RESPOSTA, destinado à marcação das respostas das questões objetivas, e o FORMULÁRIO DE REDAÇÃO, destinado à transcrição definitiva do seu texto.
2. Confira se o seu número de inscrição, nome, curso, cidade de oferta e data de nascimento constam na parte superior do CARTÃO RESPOSTA e na parte inferior do FORMULÁRIO DE REDAÇÃO que você recebeu. Caso exista algum erro de impressão, comunique imediatamente ao fiscal de sala, a fim de que este proceda ao registro na ata de sala.
3. Somente em caso de urgência peça ao fiscal para ir ao banheiro, sempre acompanhado do fiscal itinerante, **devendo, no percurso, permanecer de máscara** e absolutamente calado, podendo, nesse momento, sofrer revista com detectores de metais. Ao sair da sala, no término da sua prova, **você deverá continuar de máscara** e não poderá utilizar o banheiro.
4. Os fiscais não estão autorizados a emitir opinião e prestar esclarecimentos sobre os conteúdos da prova. Cabe, única e exclusivamente, a você interpretar e decidir sobre as questões de sua prova.
5. Os **três últimos candidatos deverão permanecer em sala, de máscara**, aguardando até que todos concluam a prova para assinarem a ata de sala e saírem conjuntamente.
6. É obrigatório que você: preencha o cabeçalho desta prova, assine a LISTA DE PRESENÇA e o CARTÃO RESPOSTA, do mesmo modo como está assinado no seu documento de identificação.
7. Você deverá permanecer em sala pelo tempo mínimo de 1h (uma hora) de prova. Você só poderá retirar-se da sala, levando somente sua Prova, nos últimos 60 (sessenta) minutos do horário determinado para o término da prova. A inobservância desses horários acarretará em sua eliminação.
8. A maneira correta de marcar as respostas no CARTÃO RESPOSTA é cobrir totalmente o espaço correspondente à letra a ser assinalada, conforme o exemplo no próprio cartão.
9. Você deverá transcrever o seu texto definitivo para o FORMULÁRIO DE REDAÇÃO, específico para esse fim, não sendo válido para correção o rascunho da prova. O texto deverá iniciar na linha identificada com o número 1. Caso contrário, o candidato será eliminado do PROSEL.
10. A marcação do CARTÃO RESPOSTA e a transcrição definitiva da redação para o FORMULÁRIO DE REDAÇÃO, devem ser feitas somente com caneta esferográfica de tinta preta ou azul, pois marcações de lápis não serão consideradas.
11. Em hipótese alguma haverá substituição do CARTÃO RESPOSTA e (ou) do FORMULÁRIO DE REDAÇÃO por erro do candidato. A substituição só será autorizada se for constatada falha de impressão.
12. O CARTÃO RESPOSTA é o único documento válido para o processamento de suas respostas, assim como o FORMULÁRIO DE REDAÇÃO é o único documento considerado para a correção de sua redação.
13. O saco plástico recebido para guarda do material deverá, obrigatoriamente, ser colocados embaixo de sua carteira. O descumprimento dessa medida implicará na eliminação do candidato, constituindo tentativa de fraude.

REDAÇÃO

O texto utilizado na prova de língua portuguesa, que se encontra na próxima página, trata da posição de destaque do Brasil em ocorrência de raios, um fenômeno natural que pode causar sérios danos. Mas, como todo brasileiro, você gostaria de ver seu país se destacando em algo positivo, não é? E, certamente, tem uma boa razão para querer isso. Em um texto em prosa, conte

em que você gostaria que o Brasil fosse campeão mundial e por quê.

* Sua redação não poderá ser identificada e deverá ter, no mínimo, 20 linhas e, no máximo, 30;

* Textos em versos, rasurados, escritos a lápis ou com letra ilegível **NÃO** serão aceitos;

* O espaço abaixo é para rascunho, porém, o texto definitivo deverá ser, obrigatoriamente, transcrito no **FORMULÁRIO DE REDAÇÃO** fornecido especificamente para esse fim; Em nenhuma hipótese, o rascunho será considerado.

1	
2	
3	
4	
5	
6	
7	
8	
9	
10	
11	
12	RASCUNHO
13	
14	
15	
16	
17	
18	
19	
20	
21	
22	
23	
24	
25	
26	
27	
28	
29	
30	

LÍNGUA PORTUGUESA

Leia atentamente o texto a seguir para responder às questões de 01 a 05.

Número de raios em 2022 aumentou 29% em relação a 2021, diz instituto

- 01 Entre janeiro e fevereiro, o Brasil já registrou 17 milhões de descargas
02 atmosféricas que atingiram o solo e 27 milhões que ficaram dentro das nuvens.
- 03 O Brasil é o país com a maior incidência de raios do mundo, registrando,
04 em média, 70 milhões de descargas por ano, segundo levantamento do Grupo
05 de Eletricidade Atmosférica (ELAT), do Instituto Nacional de Pesquisas Espaciais
06 (INPE), que analisa dados diários do número de raios que atingem o solo e que
07 ocorrem dentro das nuvens.
- 08 Só neste ano, entre janeiro e fevereiro, foram registrados cerca de 17
09 milhões de raios – sendo 8,8 milhões em janeiro e 8,2 milhões em fevereiro – e
10 27 milhões de descargas dentro das nuvens. Isso equivale a um aumento de 29%
11 em relação ao mesmo período do ano passado, quando foram registrados 7
12 milhões de raios em janeiro e 6,2 milhões em fevereiro.
- 13 Segundo dados do ELAT, o dia 13 de janeiro foi o que registrou o maior
14 número de raios no país, contabilizando um total de 547 mil, enquanto o menor
15 número de raios detectados foi no dia 1º de janeiro, com 75 mil.
- 16 Em comunicado, Osmar Pinto Junior, coordenador do instituto, afirmou
17 que o aumento se deu por conta do fenômeno El Niño – que provoca o
18 aquecimento das águas do Oceano Pacífico, alterando o clima –, além de ser
19 uma consequência das mudanças climáticas.
- 20 A previsão é de que o número siga aumentando. Entre 2081 e 2100, a
21 ocorrência pode chegar a 100 milhões de descargas por ano, conforme
22 estimativas feitas por pesquisadores do ELAT e publicadas no livro *Brasil:*
23 *Campeão Mundial de Raios*.

Disponível em <https://revistagalileu.globo.com/Ciencia/Meio-Ambiente/noticia/2022/03/numero-de-raios-em-2022-aumentou-29-em-relacao-2021-diz-instituto.html>
Acessado em 9/03/2022

01 De acordo com o texto, a incidência de raios tem relação com o

- (A) frio.
- (B) solo.
- (C) calor.
- (D) mar.

02 Com base nas informações veiculadas no texto, é correto afirmar que a maioria dos raios

- (A) costuma ocorrer no mês de janeiro.
- (B) não atingiu o solo terrestre em 2022.
- (C) sempre se deve à influência de El Niño.
- (D) originou mudanças climáticas no Brasil.

03 No trecho *Em comunicado, Osmar Pinto Junior, coordenador do instituto, afirmou que o aumento se deu por conta do fenômeno El Niño – que provoca o aquecimento das águas do Oceano Pacífico, alterando o clima –, além de ser uma consequência das mudanças climáticas* (linhas 16 a 19), a expressão sublinhada está entre vírgulas por ser

- (A) vocativo.
- (B) adjunto adverbial.
- (C) aposto.
- (D) adjunto adnominal.

04 No trecho *Em comunicado*, Osmar Pinto Junior, coordenador do instituto, afirmou que o aumento se deu por conta do fenômeno El Niño – que provoca o aquecimento das águas do Oceano Pacífico, alterando o clima –, além de ser uma consequência das mudanças climáticas (linhas 16 a 19), a expressão sublinhada expressa a ideia de

- (A) causa.
- (B) consequência.
- (C) finalidade.
- (D) conclusão.

05 O tipo predominante e o gênero textual aos quais pertence o texto **Número de raios em 2022 aumentou 29% em relação a 2021, diz instituto** são, respectivamente,

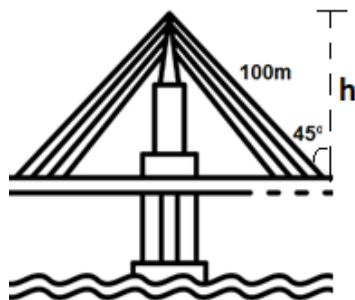
- (A) narrativo e artigo de opinião.
- (B) argumentativo e crônica.
- (C) descritivo e relatório.
- (D) dissertativo e notícia.

MATEMÁTICA

06 Uma sala de aula com 8 metros de largura por 6 metros de comprimento, antes da pandemia, comportava a quantidade máxima de 1 aluno para cada metro quadrado de área e agora passou a comportar, no máximo, 1 aluno para cada 1,5 metros quadrados. A quantidade máxima de alunos nessa sala foi reduzida em

- (A) 18.
- (B) 16.
- (C) 15.
- (D) 10.

07 Pontes estaiadas têm sido muito utilizadas em novas estruturas e se constituem a partir de um pilar central com cabos estendidos até a estrutura de concreto. Abaixo, há o esboço lateral de uma dessas pontes, em que o cabo exterior mede 100 metros e forma um ângulo de 45° com a vertical.



Considere $\sqrt{2} = 1,4$ e $\sqrt{3} = 1,7$

Nesse caso, a altura h mede

- (A) 40m.
- (B) 50m.
- (C) 60m.
- (D) 70m.

RASCUNHO

08 O crescimento do número de pessoas infectadas em certa localidade teve o seguinte comportamento:

Semana (t)	Pessoas Infectadas
0	5
1 ^a	12
2 ^a	29
3 ^a	69
4 ^a	166

Esse crescimento foi modelado pela função exponencial $f(t) = a \cdot (b)^t$, que calcula o número de infectados, onde t é o tempo, em semanas, e a e b são números reais, com $0 < b \neq 1$. Nesse acaso, a função que, aproximadamente, melhor se adequa à situação é

- (A) $f(t) = 5 \cdot (4,4)^t$.
- (B) $f(t) = 4 \cdot (3,4)^t$.
- (C) $f(t) = 5 \cdot (2,4)^t$.
- (D) $f(t) = 4 \cdot (1,4)^t$.

09 Seiscentas pessoas seriam cadastradas digitalmente, diariamente, por uma equipe de 8 funcionários, com habilidade e força de trabalho semelhantes. Com a impossibilidade de dois cadastradores, a equipe teve que ser reduzida para 6 funcionários e, desse modo, diariamente, seria possível cadastrar

- (A) 500 pessoas.
- (B) 480 pessoas.
- (C) 470 pessoas.
- (D) 450 pessoas.

10 Em uma avaliação de conhecimentos em quatro disciplinas, a nota geral é calculada pela média ponderada com os respectivos pesos. Abaixo, apresenta-se um quadro com as quatro notas de um aluno e os respectivos pesos:

Disciplina	Português	Matemática	História	Geografia
Nota	8,5	7,0	9,5	10,0
Peso	4	3	2	1

A nota geral desse aluno foi igual a

- (A) 8,4.
- (B) 8,5.
- (C) 8,6.
- (D) 8,7.

RASCUNHO

HISTÓRIA

11 Sobre o absolutismo e mercantilismo durante a Idade Moderna é correto afirmar o seguinte:

- (A) o acúmulo de metais preciosos e o protecionismo em relação aos produtos nacionais demarcaram a atuação do mercantilismo, beneficiando as monarquias absolutistas.
- (B) o favorecimento das atividades mercantis e urbanas, em detrimento da nobreza, cada vez mais empobrecida, base de apoio do rei, fragilizou o poder real.
- (C) baseado no princípio da liberdade de comércio ou livre concorrência, favoreceu o fortalecimento do mercado livre, garantindo recursos para o estado absolutista.
- (D) a política econômica de incentivo à produção agrícola de subsistência fortaleceu economicamente a nobreza em detrimento da classe mercantil, o que caracterizou o mercantilismo.

12 A formação do Estado nacional e as lutas pela independência no Brasil constituíram um movimento

- (A) restrito à atuação política das elites, sendo feita a independência de cima para baixo, de acordo com os interesses dessas elites, defensoras da república sem escravidão.
- (B) marcado por conflitos de classe e étnicos, participando dessas lutas as elites e os livres pobres, escravizados ou libertos, brasileiros e portugueses, ainda que prevalecendo as elites.
- (C) realizado por segmentos das camadas populares urbanas que, à revelia das elites, almejavam um Brasil independente, sem escravidão e republicano.
- (D) iniciado por escravos rebeldes inspirados na revolução escrava do Haiti, que desejavam libertar o Brasil de Portugal e da escravidão, ainda que fossem partidários de Dom Pedro I.

13 Sobre a economia da borracha na Amazônia e a reforma urbana é correto afirmar que:

- (A) a produção da borracha favoreceu o surgimento da indústria de pneumáticos em Belém, no século XIX, permitindo a modernização da capital paraense.
- (B) provocou o êxodo urbano das classes pobres de Belém para os seringais, diminuindo o tamanho da cidade, o que favoreceu a reforma dos espaços urbanos, devido à diminuição do espaço urbano.
- (C) as riquezas produzidas pela exportação da borracha favoreceram a existência de recursos públicos e privados usados na reforma urbana de Belém, caracterizando a chamada belle époque.
- (D) a produção da borracha atraiu milhares de migrantes nordestinos, aumentando a população urbana de Belém, o que gerou a necessidade de reformas nos bairros populares, tais como o saneamento.

14 Sobre os grandes projetos na Amazônia é correto dizer que

- (A) beneficiaram parcela significativa das populações tradicionais da região amazônica com o barateamento, a expansão da oferta de energia elétrica e a ampla oferta de serviços públicos.
- (B) estavam integrados às condições ambientais da região e não causavam danos significativos ao meio ambiente, uma vez que se pautavam no desenvolvimento sustentável.
- (C) permitiram a oferta de empregos e melhor distribuição de renda na região, favorecendo a população mais pobre com a melhoria de suas condições de vida.
- (D) favoreceram os interesses do grande capital estrangeiro e nacional associados aos investimentos do estado na região visando ao lucro desses segmentos.

- 15** Sobre a Guerra Fria, as ditaduras civis-militares na América Latina e as revoluções em Cuba e na Nicarágua, é correto afirmar que
- (A) as ditaduras civis-militares não tinham apoio dos Estados Unidos, que defendiam a democracia e a liberdade, ao contrário da União Soviética, partidária dos regimes autoritários.
 - (B) a revolução sandinista na Nicarágua, ao derrotar a ditadura da família Somoza, obteve apoio militar dos Estados Unidos na luta pela democracia.
 - (C) em Cuba, a derrota da ditadura de Batista, que tinha apoio da União Soviética, explica o alinhamento político do governo revolucionário cubano com os Estados Unidos.
 - (D) a vitória da revolução sandinista na Nicarágua representou a derrota dos interesses imperialistas norte-americanos, ainda que a revolução na Nicarágua não tivesse instaurado o socialismo.

GEOGRAFIA

- 16** As transformações no espaço mundial efetivadas por meio da sua reestruturação têm redefinido os papéis dos estados-nação e das regiões/lugares na divisão internacional do trabalho. Sobre essa reestruturação é correto afirmar o seguinte:
- (A) o processo de reestruturação produtiva, por um lado, redefine a forma de produzir e, por outro, impõe flexibilidade no mercado de trabalho, nas qualificações e relações de trabalho, elevando a rotatividade da mão de obra, o trabalho temporário e o trabalho informal.
 - (B) há uma busca pela acumulação e pelo crescimento, agora globalizada, o que aumenta a competitividade entre os estados-nação e os blocos econômicos regionais, favorecendo a oferta de emprego para a mão de obra menos qualificada.
 - (C) no contexto do capitalismo global, ocorre o crescimento do setor secundário e reduz-se a dependência das estratégias e decisões de estruturas empresariais, agora organizadas em escala mundial e por meio de redes.
 - (D) ocorre a redução da liberalização econômica e da competitividade, devido ao enfraquecimento do neoliberalismo, com os capitais destinando-se a áreas com maiores riscos de investimentos e que oferecem maior rentabilidade, vantagens locais e disponibilidade de mão de obra barata.
- 17** Em diversos países, a exemplo do Brasil, a produção agrícola vem se inserindo cada vez mais na lógica industrial de produção, visando a aumentar a produtividade para manter níveis desejáveis de rendimentos. Sobre a dinâmica de produção, formas de apropriação e suas repercussões socioespaciais, é correto afirmar que
- (A) a adoção de novas tecnologias de produção e organização exige maiores investimentos, o que tem alterado a estrutura agrária, pois todos os proprietários de terras têm se beneficiado financeiramente das inovações nos métodos de cultivo, reduzindo as desigualdades sociais no campo.
 - (B) a modernização do campo ocorre pela mecanização da produção, por meio da utilização de arados, colheitadeiras, tratores etc. e por derivados da indústria química, a exemplo dos fertilizantes, agrotóxicos, fungicidas e pesticidas que aumentam a produtividade sem prejuízo ao meio ambiente.
 - (C) os avanços científicos e tecnológicos têm permitido o mapeamento e o conhecimento detalhado dos terrenos que, combinados com as inovações mecânicas e químicas, tornaram possível o aumento da produtividade de certas culturas agrícolas em menores tempo e espaço, especialmente dos grandes produtores.
 - (D) o Estado pouco interfere no processo de modernização do campo, haja vista que a implantação de infraestruturas e a criação de instituições técnicas, financeiras e administrativas que subsidiam o novo ritmo de produção, circulação e consumo dos produtos agrícolas ficam a cargo da iniciativa privada.

18 O processo de ocupação das encostas do Brasil, ao longo dos anos, tem provocado a ocorrência de uma série de deslizamentos de terras que são recorrentes na região Sudeste, sobretudo no período mais chuvoso, como a ocorrida em Teresópolis, no Rio de Janeiro. Acerca do processo de ocupação e dos impactos socioambientais ocorridos nessas áreas, é correto afirmar que

(A) a criação de programas habitacionais, a exemplo do Minha Casa Minha Vida, tem reduzido a ocupação dos morros brasileiros, haja vista que os avanços científicos e tecnológicos têm garantido a utilização de técnicas de proteção das encostas, viabilizando a construção de moradias populares e garantido melhores condições de vida às populações de baixa renda.

(B) a ocupação desordenada das encostas brasileiras se intensifica a partir do processo de modernização do campo e expansão da monocultura, que intensificou a migração para as grandes cidades em função do elevado índice de desemprego no campo, fazendo com que a população de baixa renda construísse moradias em áreas insalubres e sujeitas às intempéries.

(C) deslizamentos de terras se devem à insistência da população de baixa renda em construir suas moradias em áreas insalubres e desmatadas, mesmo com apoio e financiamento governamental, que possibilita o acesso às áreas centrais das cidades, onde o custo de vida é menor e o acesso aos serviços é mais fácil.

(D) a especulação imobiliária nos centros urbanos, aliada aos avanços científicos e tecnológicos, tem reduzido o processo de expropriação e exclusão social, fazendo com que, nos últimos anos, haja uma diminuição na construção de moradias nas encostas brasileiras, o que restringe os deslizamentos a áreas de ocupação antiga.

Analise a figura abaixo e depois responda à questão 19.



(Fonte: ecodebate.com.br. Bancada ruralista pressiona para tirar poderes da Funai na demarcação de terras indígenas. Acesso em 10/03/2022)

19 Desde o processo de apropriação e ocupação portuguesa até os dias atuais, as comunidades indígenas enfrentam uma série de problemas para garantir direitos sobre suas terras no território brasileiro. Sobre esses problemas é correto afirmar o seguinte:

(A) desde o período colonial as terras indígenas vêm sendo expropriadas, no entanto, o desenvolvimento de diversas políticas públicas criadas pelo atual governo federal tem garantido a regularização e demarcação das terras e boas condições de vida às diversas comunidades indígenas do país.

(B) durante o período imperial, as terras indígenas passaram a ser legalmente demarcadas, o que contribuiu para a diminuição de conflitos territoriais entre as comunidades indígenas e os produtores rurais, permitindo uma melhor distribuição de terras e o avanço da policultura de subsistência em detrimento da monocultura no país.

(C) os conflitos em terras indígenas tiveram início após 1950, devido ao processo de industrialização e modernização no país que exigiu o consumo massivo de energia elétrica, o que justificou a construção de diversas hidrelétricas ao longo dos rios brasileiros.

(D) a partir da segunda metade do século XX, os avanços científicos e tecnológicos propiciaram a expansão do agronegócio no país, intensificando a invasão das terras indígenas por grileiros, posseiros, fazendeiros e mineradores, dentre outros agentes sociais, o que desencadeou diversos conflitos territoriais.

20 *A Amazônica é a maior e uma das mais importantes regiões hidrográficas brasileiras. Apesar dessa riqueza hídrica, a região enfrenta muitos problemas de origem antrópica que interferem nos regimes dos rios ou no acesso à água, desencadeando vários conflitos, especialmente no Estado do Pará.*

*(adaptado de GUSMÃO, I. H. A.; SOMBRA D.; COSTA, F. E. V. ANÁLISE DOS CONFLITOS POR ÁGUA NO ESPAÇO AGRÁRIO PARAENSE (2013-2016). **Sociedade e Território** – Natal. Vol. 32, N. 2, p. 47–69 Jul./Dez. de 2020).*

Sobre os conflitos por água no Pará é correto afirmar que

(A) estão relacionados à construção de açudes e barragens para atender aos projetos hidroelétricos, que acabam interrompendo rodovias, estradas rurais e demais vias de comunicação e até mesmo cidades inteiras, gerando desvantagens econômicas e sociais a um expressivo conjunto de povos indígenas e populações tradicionais.

(B) ocorrem igualmente em todas as regiões de integração do estado, devido à expansão da atividade mineradora que utiliza mercúrio no processo de extração dos minerais, poluindo os rios, provocando a matança de cardumes e expulsando os moradores tradicionais para outras localidades.

(C) se devem ao uso inadequado dos recursos hídricos por parte das populações tradicionais, que se utilizam de navios de grande porte para o desenvolvimento da atividade pesqueira e provocam grandes erosões e poluição nos rios.

(D) o uso e a apropriação adequada da água atraem novos investimentos que reforçam a aliança entre o capital internacional e as populações tradicionais, causando o descontentamento das elites locais, que são contrárias à reprodução de práticas coronelísticas e lutam pelo fim da desigualdade social.

RASCUNHO

FÍSICA

21 Considere as assertivas a seguir, relativas à energia mecânica associada a essa pessoa enquanto ela sobe a escada (o primeiro piso deve ser considerado como referência e é desprezível a alteração da massa dessa pessoa nesse trajeto).



- I. Enquanto a pessoa sobe os degraus, a energia potencial gravitacional associada a ela, aumenta.
- II. Se a velocidade da pessoa, ao subir a escada, for constante, a energia cinética associada a ela se manterá constante.
- III. Enquanto a pessoa sobe os degraus, a energia potencial gravitacional associada a ela diminui.

É correto afirmar que

- (A) somente I e II são verdadeiras.
- (B) somente I e III são verdadeiras.
- (C) somente II e III são verdadeiras.
- (D) I, II e III são verdadeiras.

22 Nos rios da região do Baixo Tocantins, interior do Pará, é comum um tipo de embarcação utilizada para o transporte de pessoas, denominada rabeta. Algumas destas rabetas conseguem alcançar altas velocidades, se comparadas com as embarcações ditas convencionais. Considere que uma rabeta faz um determinado percurso, nos rios da região, em 30 minutos. Neste caso, é possível afirmar o seguinte:

- (A) se a embarcação percorre, nesse tempo, 30 Km, sua velocidade média será de 90 Km/h.
- (B) se a sua velocidade média for 50 Km/h, a distância percorrida será de 65 Km.
- (C) para que sua velocidade média seja de 60 Km/h, a embarcação deverá percorrer, nesse tempo, 30 Km.
- (D) se a distância percorrida for de 40 Km, sua velocidade média será de 60 Km/h.

23 Temperatura é a grandeza física que informa o quanto quente ou frio é um objeto em relação a algum padrão. O aparelho utilizado para realizar essa medida, o termômetro, pode usar escalas diferentes, como a Celsius, a Fahrenheit ou a Kelvin. No Brasil, costuma-se utilizar termômetros graduados na escala Celsius. Relativo ao valor da temperatura de um objeto, medido por termômetros graduados em diferentes escalas termométricas, considere as assertivas abaixo:

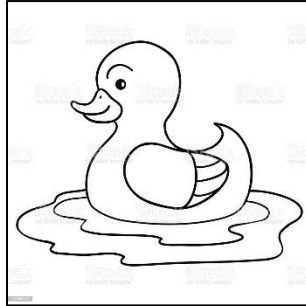
- I. A temperatura de 5°C é equivalente a uma temperatura de 41°F .
- II. A temperatura de 270 K é maior que uma temperatura de 1°C .
- III. A temperatura de 20°C é maior que a temperatura de 59°F .

É correto afirmar que

- (A) somente I e II são verdadeiras.
- (B) somente I e III são verdadeiras.
- (C) somente II e III são verdadeiras.
- (D) I, II e III são verdadeiras.

24 A imagem abaixo representa um patinho que flutua tranquilamente na superfície da água de um lago. Sobre a flutuação do patinho na água considere as seguintes assertivas:

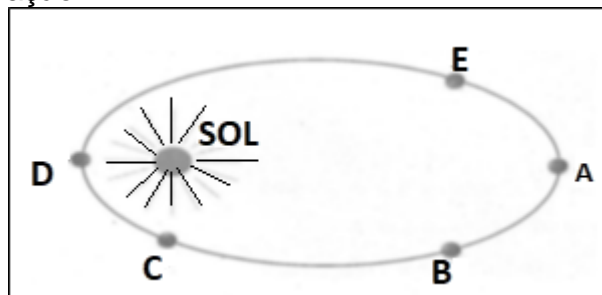
- I. A densidade do patinho, representado na imagem, é menor do que a densidade da água do lago.
- II. Na situação de equilíbrio, representada na imagem, podemos inferir que o peso do patinho é igual ao empuxo por ele recebido da água do lago.
- III. Se esse patinho ingerisse uma quantidade considerável de alimento, sua densidade aumentaria e, como consequência, ele deslocaria um volume maior de água.



É correto afirmar que

- (A) somente I e II são verdadeiras.
- (B) somente I e III são verdadeiras.
- (C) somente II e III são verdadeiras.
- (D) I, II e III são verdadeiras.

25 A imagem abaixo representa a órbita de um planeta do sistema solar, com o Sol ocupando um dos focos da elipse descrita por esse planeta. Os pontos A, B, C, D e E pertencem a essa elipse e representam posições que serão ocupadas pelo planeta em questão, enquanto executa o seu movimento de translação.



De acordo com as leis de Kepler, é correto afirmar que

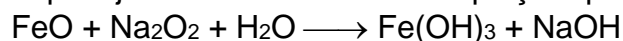
- (A) o módulo da velocidade de translação desse planeta, no percurso que vai do ponto C para o ponto B, aumenta.
- (B) o movimento desse planeta, no percurso que vai do ponto A para o ponto D, é acelerado.
- (C) o módulo da velocidade de translação desse planeta, no percurso que vai do ponto E para o ponto D, diminui.
- (D) o módulo da velocidade de translação desse planeta, em qualquer ponto de sua trajetória, será sempre o mesmo.

QUÍMICA

26 Nas alternativas abaixo, o elemento que apresenta o maior raio atômico é o

- (A) F.
- (B) N.
- (C) Al.
- (D) Na.

27 A soma dos coeficientes que ajustam corretamente a equação química abaixo é igual a



- (A) 10.
- (B) 11.
- (C) 12.
- (D) 13.

28 A alternativa que contém somente óxidos é

- (A) BaO, SO₂, I₂O₅, CO₂, Pb₃O₄.
- (B) HNO₃, LiOH, Ba(OH)₂, Li₂O, H₂O.
- (C) CO₂, H₂SO₄, CO, Al₂(SO₄)₃, CaCO₃.
- (D) P₂O₅, Zn(SO)₄, CoO, FeCO₃, KOH.

29 O volume, expresso em mL, de solução aquosa de ácido fosfórico (H₃PO₄) de concentração 1,00 mol L⁻¹, obtido a partir de 0,100 L de solução contendo 60,00% em peso de ácido puro, é de aproximadamente

Dados: Massas molares (g mol⁻¹): H = 1,00; O = 16,00; P = 31,00
 d (H₃PO₄) = 1,40 g mL⁻¹

- (A) 980.
- (B) 860.
- (C) 500.
- (D) 350.

30 Na tabela abaixo, estão listados alguns ácidos carboxílicos e suas respectivas constantes de ionização.

Ácido carboxílico	K _a
CH ₃ -CH ₂ -COOH	1,4 x 10 ⁻⁵
CH ₃ -COOH	1,8 x 10 ⁻⁵
CH ₂ =CH-COOH	5,6 x 10 ⁻⁵
Cl-CH ₂ -COOH	1,55 x 10 ⁻³
HOOC-COOH	3,8 x 10 ⁻²

A ordem crescente de acidez (ou força do ácido) é

- (A) oxálico < monocloroacético < propenóico < propanóico < acético.
- (B) propanóico < oxálico < propenóico < monocloroacético < acético.
- (C) propanóico < acético < propenóico < monocloroacético < oxálico.
- (D) monocloroacético < acético < propenóico < oxálico < propanoico.

RASCUNHO

BIOLOGIA

31 Os vírus não têm estrutura celular e, por isso, não podem ser classificados em nenhum dos três domínios. Por suas características específicas, os antibióticos não têm efeito contra os vírus. Mas o organismo humano possui defesas naturais, como os anticorpos e a proteína que protege o organismo humano contra os vírus. Essa proteína é denominada de

- (A) príon.
- (B) albumina.
- (C) interferon.
- (D) transcriptase reversa.

32 A transmissão de algumas características genéticas humanas obedece à primeira lei de Mendel, o que significa que elas são condicionadas por um par de alelos. Caso característico de monoibridismo, a hipertricosose auricular, caracterizada pelo aparecimento de pelos longos e abundantes no bordo e interior das orelhas, é uma condição genética

- (A) restrita ao sexo, transmitida do pai ao filho.
- (B) ligada ao cromossomo X, transmitida da mãe ao filho.
- (C) ligada ao par de cromossomo 21.
- (D) influenciada pelo sexo.

33 As colunas abaixo representam estruturas celulares e suas respectivas funções e estão diretamente relacionadas.

1 Vacúolo.	[] digestão intracelular.
2 Centríolo.	[] síntese de proteínas.
3 Lisossomo.	[] liberação de energia.
4 Ribossomo.	[] formação do acrossomo.
5 Cloroplasto.	[] participação na fotossíntese.
6 Mitocôndria.	[] formação de cílios e flagelos.
7 Peroxissomo.	[] regulação do equilíbrio osmótico.
8 Ergastoplasma.	[] formação de peróxido de hidrogênio.
9 Complexo golgiense.	[] produção de proteínas para exportação.

A sequência numérica que preenche corretamente a coluna da direita, de cima para baixo, é

- (A) 6, 5, 4, 8, 3, 9, 7, 1 e 2.
- (B) 5, 6, 2, 4, 9, 3, 1, 7 e 8.
- (C) 3, 4, 5, 8, 6, 1, 7, 9 e 2.
- (D) 3, 4, 6, 9, 5, 2, 1, 7 e 8.

34 Poluição é uma modificação indesejável do ambiente, em geral provocada pelo ser humano pela introdução de produtos químicos (os poluentes), que pode causar danos, direta ou indiretamente, à própria humanidade. O fenômeno em que as águas utilizadas na refrigeração de usinas que geram eletricidade são lançadas em um ecossistema aquático, prejudicando os animais estenotérmicos, é chamado de

- (A) lixiviação.
- (B) eutrofização.
- (C) poluição térmica.
- (D) inversão térmica.

35 O ato reflexo é a resposta involuntária do sistema nervoso central à excitação provocada por um estímulo. Um exemplo clássico ocorre quando se aplica um suave toque com um martelo no tendão da patela. Esse ato, o reflexo patelar, é estritamente

- (A) cerebral.
- (B) medular.
- (C) vegetativo.
- (D) cérebro-medular.